



## H9H - балочный двухопорный тензометрический датчик на изгиб.

Балочный двухопорный тип датчиков применяется для изготовления/модернизации автомобильных и вагонных весов, систем взвешивания на транспортных средствах, систем взвешивания цистерн, для измерения осевой нагрузки автотранспорта, также могут применяться в различном электронно-весовом оборудовании. Благодаря низкому профилю и высоким метрологическим характеристикам этот тип датчиков находит широкое применение во многих промышленных системах весоизмерения, может применяться вместо стержневых (колонных) датчиков.

Корпус **H9H** выполнен из стали с никелевым покрытием, класс защиты тензодатчика **IP67**.

Надежная конструкция **H9H** обеспечивает высокую устойчивость к боковым нагрузкам и вертикальным перегрузкам.

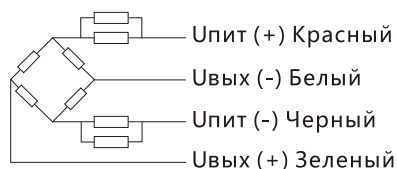
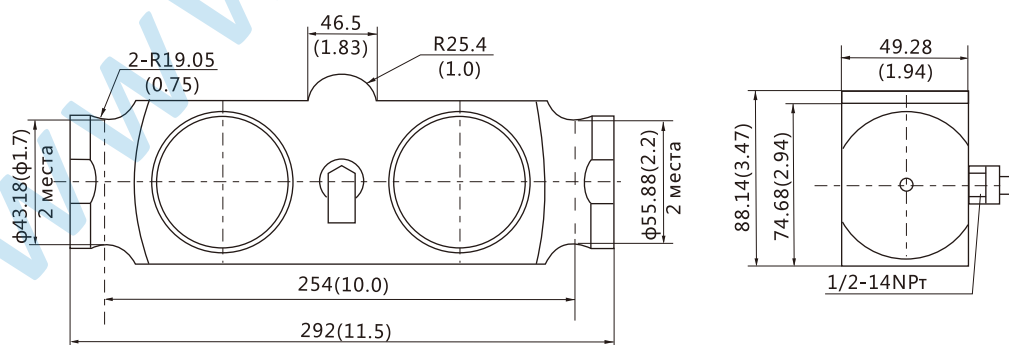
### Основные особенности:

- Нагрузка: **от 50Kib до 100Kib**
- Материал исполнения: **сталь с никелевым покрытием**
- Класс защиты: **IP67**
- Гарантия: **24 месяца**

### Технические характеристики:

Максимальная нагрузка	фунты (Klb)	50/60/75/100			
		C2	C3	A5S	A5M
Класс точности					
Максимальное количество поверочных интервалов	$n_{max}$	2000	3000	5000	5000
Минимальный поверочный интервал	$v_{min}$	$E_{max}/5000$	$E_{max}/10000$	$E_{max}/15000$	$E_{max}/15000$
Общая ошибка	(%НПВ)	$\leq \pm 0.030$	$\leq \pm 0.020$	$\leq \pm 0.018$	$\leq \pm 0.026$
Ползучесть	(%НПВ/30min)	$\leq \pm 0.024$	$\leq \pm 0.016$	$\leq \pm 0.012$	$\leq \pm 0.017$
Температурное отклонение чувствительности	(%НПВ/10°C)	$\leq \pm 0.017$	$\leq \pm 0.011$	$\leq \pm 0.009$	$\leq \pm 0.013$
Температурное отклонение нуля	(%НПВ/10°C)	$\leq \pm 0.023$	$\leq \pm 0.015$	$\leq \pm 0.010$	$\leq \pm 0.014$
Выходная чувствительность	(мВ/В)	3.0±0.003			
Входное сопротивление	(Ом)	700±7			
Выходное сопротивление	(Ом)	703±4			
Сопротивление изоляции	(МОм)	≥5000(50VDC)			
Баланс нуля	(%НПВ)	1.0			
Диапазон термокомпенсации	(°C)	-10 ~ +40			
Рабочий диапазон температур	(°C)	-35 ~ +70			
Диапазон напряжения питания	(В)	5 ~ 12(DC)			
Максимально допустимое напряжение питания	(В)	18(DC)			
Предельная нагрузка	(%НПВ)	150			
Разрушающая нагрузка	(%НПВ)	300			

### Монтажно-габаритные размеры мм (в дюймах)



### Кабель:

Экранированный, 4-х жильный, ПВХ  
 Длина кабеля: 9м  
 Диаметр кабеля: 5мм